

Nivellierelemente

Bilz Nivellierelemente dienen der schwingungs- und körperschallisolierten Maschinen- aufstellung. Die wartungsfreien Maschinenfüße gewährleisten das einfache und präzise Ausrichten von Maschinen und sind in vielen verschiedenen Ausführungen erhältlich. Je nach Anwendung und Belastung können die jeweils passende Größe und Isolier- plattenbestückung gewählt werden. Der Nivellierbereich ist abhängig von der gewählten Schraubenlänge und nach Ihren individuellen Anforderungen einstellbar.



Allgemeine Hinweise

- Die verwendete Isolierplattensorte finden Sie in der Typenbezeichnung, z. B. BNSH 80/50 ist mit Isolierplatte B50 bestückt, BNVS 50/30W mit B30W usw.
- Die angegebene maximale Belastung setzt sich zusammen aus statischer und dynamischer Belastung der Maschine. Optimale Isolierwirkung bei ca. 80–90 % der angegebenen Maximalbelastung.
- Details zu den Eigenschaften der verwendeten Isolierplatten finden Sie auf S.14–17.
- Zulässiger Temperaturbereich: -20 °C bis +120 °C
- Eine Tabelle zur Auswahl der erhältlichen Schrauben finden Sie auf S.26–27. Die Lieferung erfolgt inklusive Muttern und Scheiben.
- Bitte kontaktieren Sie uns, sollte die für Sie passende Abmessung, Farbe, Plattenbestückung oder Schraubverbindung nicht aufgeführt sein. Zusätzlich zu unseren Standardlösungen und Farben führen wir auch zahlreiche Sonderlösungen. Wir beraten Sie gerne.

Typenreihe **BNSH / BNSHA**

rund, ohne/mit anschraubbarer Bodenbefestigung

Anwendungsbereich: Speziell entwickelt für die Lagerung von Spritzgussmaschinen, Pressen, Stanzen usw. Optimale Lastverteilung durch die bewährte Druckplattenkonstruktion. Sehr hohe horizontale Stabilität über den gesamten Nivellierbereich. Die BNSHA Elemente mit anschraubbarer Bodenplatte sind speziell geeignet für alle Maschinen, die zum Wandern neigen. Die bodenseitige Befestigung dient **nicht** als Kippsicherung.

Eigenschaften der Isolierplatten:

B50: Gute Isolierwirkung bei Maschinenaufstellung auf gewachsenem Boden. Sehr gut geeignet für Maschinen mit hohen dynamischen Kräften.

B32: Sehr gute Isolierwirkung. Speziell entwickelt für die Lagerung in Etagen oder auf unzureichend stabilem Untergrund.

Schrauben: Passende Nivellierschrauben siehe Tabelle 2, S. 27.

Farbe: RAL 7037, staubgrau

BNSH



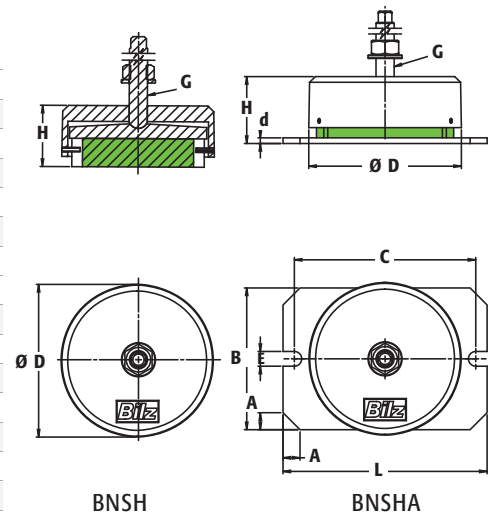
BNSHA



BNSH / BNSHA

Typ	Art.-Nr.	Art.-Nr.	max. Belastung	H	H	ØD	Verstell-	Gewinde	Steigung
BNSH / BNSHA	BNSH	BNSHA	N/Stk.	BNSH	BNSHA	mm	bereich	G	
				mm	mm		mm		
70/0*	12-0042	12-0016	5.000	31	36	80	+6	M10	1,25
80/50	12-0047	12-0020	9.500	43	48	96	+18	M12	1,5
120/50	12-0024	12-0003	20.000	51	56	133	+18	M16	1,5
160/50	12-0028	12-0006	40.000	52	57	175	+17	M20	1,5
175/50	12-0032	12-0009	45.000	56	64	193	+17	M20	1,5
200/50	12-0036	12-0012	65.000	63	71	229	+16	M24	2,0
250/50	12-0040	12-0015	90.000	67	75	270	+15	M30	2,0
70/30*	12-0043	12-0017	2.400	34	39	80	+6	M10	1,25
80/32	12-0045	12-0018	4.800	43	48	96	+18	M12	1,5
120/32	12-0022	12-0001	9.600	51	56	133	+18	M16	1,5
160/32	12-0026	12-0004	17.000	52	57	175	+17	M20	1,5
175/32	12-0030	12-0007	20.800	56	64	193	+17	M20	1,5
200/32	12-0034	12-0010	29.000	63	71	229	+16	M24	2,0
250/32	12-0038	12-0013	41.000	67	75	270	+15	M30	2,0

* Sonderbestückung



BNSHA ABMESSUNGEN BODENPLATTE

Typ	L	A	B	C	E	d
	mm	mm	mm	mm	mm	mm
BNSHA 70	125	15	75	105	8	5
BNSHA 80	140	15	90	120	8	5
BNSHA 120	180	15	125	160	13	5
BNSHA 160	220	15	170	200	16	5
BNSHA 175	260	20	185	230	20	8
BNSHA 200	300	20	225	270	20	8
BNSHA 250	330	20	265	300	20	8

Typenreihe **BNV/BNVS**

viereckig, ohne/mit flexibler Nivellierschraube

Anwendungsbereich: Bewährte und sehr effektive Teller-elemente, vorzugsweise für leichte bis mittelschwere Maschinen mit entsprechenden Aufnahmebohrungen im Maschinenfuß. Die BNV/BNVS Elemente werden dort eingesetzt, wo eine feste Verbindung von Element und Maschine erforderlich ist. Eventuelle Bodenunebenheiten bzw. Winkeldifferenzen bis $\pm 3^\circ$ werden durch die bewegliche Nivellierschraube ausgeglichen.

Eigenschaften der Isolierplatten:

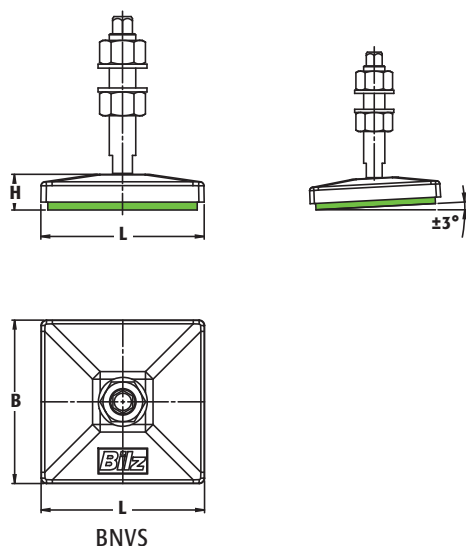
- B4: Mittelharte Platte mit guter Schwingungs- und Körperschallisolierung. Universell einsetzbar.
- B0: Profillose Isolierplatte mit sehr hoher Niveaunkonstanz, z. B. für Drehmaschinen, Bearbeitungszentren usw.
- B30W: Weiche Abstimmung für sehr gute Isolierwirkung, z. B. für Schleifmaschinen, Prüfgeräte, Messmaschinen usw.

Schrauben: Passende Nivellierschrauben siehe Tabelle 1, S. 26.

Farbe: RAL 7037, staubgrau



BNV / BNVS (VIERECKIG)



Typ BNV /	Art.-Nr.	Art.-Nr.	max. Belastung	L	B	H
BNVS	BNV	BNVS	N/Stk.	mm	mm	mm
50/4	08-0030	10-0013	2.000	60	60	22
80/4	08-0034	10-0023	4.700	85	85	24
110/4	08-0004	10-0004	12.000	123	123	28
115/4	08-0008	10-0026	11.400	163	88	29
150/4	08-0016	10-0009	18.000	147	147	32
200/4	08-0020	10-0025	37.000	264	165	35
50/0	08-0028	10-0011	4.000	60	60	22
80/0	08-0032	10-0021	9.500	85	85	24
110/0	08-0002	10-0002	24.000	123	123	28
115/0	08-0006	10-0027	22.800	163	88	29
150/0	08-0014	10-0007	36.000	147	147	32
200/0	08-0018	10-0028	74.000	264	165	35
50/30W	08-0029	10-0012	950	60	60	25
80/30W	08-0033	10-0022	2.300	85	85	27
110/30W	08-0003	10-0003	5.000	123	123	31
115/30W	08-0007	10-0029	4.500	163	88	32
150/30W	08-0015	10-0008	7.300	147	147	35
200/30W	08-0019	10-0030	15.000	264	165	38



Typenreihe **BNR/BNRS**

rund, ohne/mit flexibler Nivellierschraube

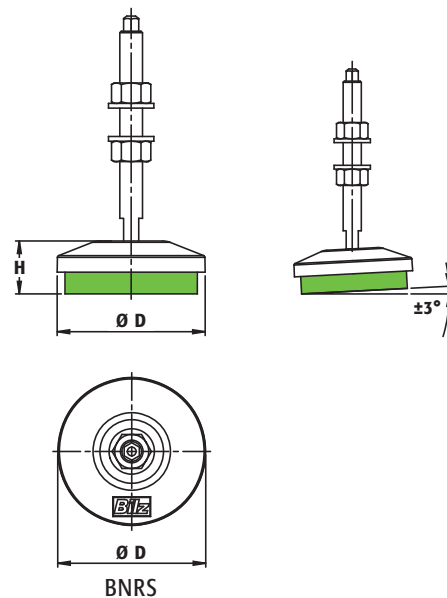
Anwendungsbereich, Eigenschaften und Schrauben:

Siehe Typ BNV/BNVS



BNR / BNRS (RUND)

Typ BNR / BNRS	Art.-Nr. BNR	Art.-Nr. BNRS	max. Belastung N/Stk.	Ø D mm	H mm
50/4	09-0035	11-0014	1.700	60	21
70/4	09-0048	11-0019	3.600	79	29
80/4	09-0045	11-0023	4.200	85	23
110/4	09-0006	11-0004	9.100	120	31
150/4	09-0016	11-0009	17.000	162	29
200/4	09-0025	11-0026	31.000	213	32
50/0	09-0033	11-0012	3.400	60	21
70/0	09-0049	11-0017	7.200	79	29
80/0	09-0042	11-0024	8.400	85	23
110/0	09-0002	11-0002	18.200	120	31
150/0	09-0012	11-0007	34.000	162	29
200/0	09-0021	11-0027	62.000	213	32
50/30W	09-0034	11-0013	700	60	24
70/30W	09-0050	11-0018	1.400	79	32
80/30W	09-0043	11-0025	1.600	85	26
110/30W	09-0003	11-0003	3.500	120	34
150/30W	09-0013	11-0008	6.900	162	32
200/30W	09-0022	11-0028	12.000	213	35



Typenreihe **BNRV/BNRSV** Edelstahl-Ausführung

rund, Edelstahl-Ausführung, ohne/mit flexibler Nivellierschraube

Anwendungsbereich: Nahrungs-, Genussmittel-, Verpackungs-, Chemie- und Pharma-Industrie sowie Reinraumanwendungen.

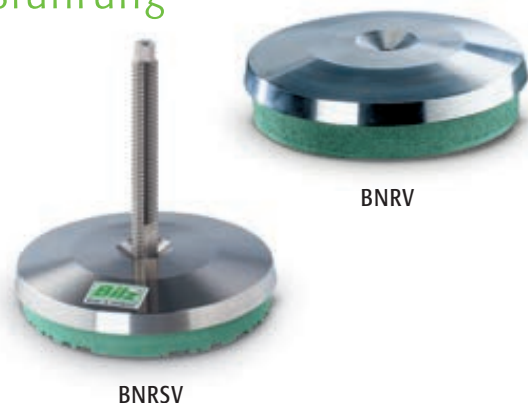
Eigenschaften der Isolierplatten:

B4: Mittelharte Platte mit guter Schwingungs- und Körperschallisolierung. Universell einsetzbar.

B30W: Weiche Abstimmung für sehr gute Isolierwirkung, z. B. für Schleifmaschinen, Prüfgeräte, Messmaschinen usw.

BR7: Antirutschplatte ohne Schwingungsisolierung.

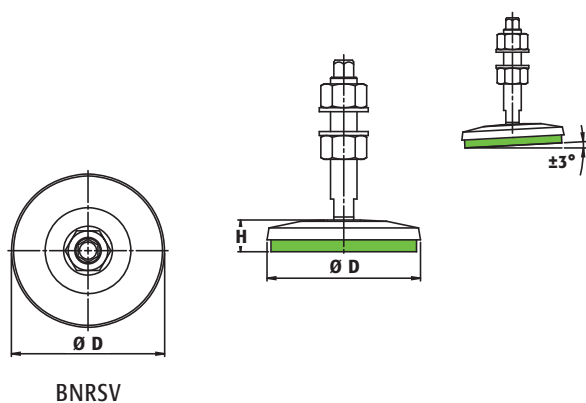
Schrauben: Passende Nivellierschrauben mit Regelgewinde siehe Tabelle 1, S. 26.



BNRV

BNRSV

BNRV / BNRSV



BNRSV

Typ BNRV/ Art.-Nr.	Art.-Nr.	max. Belastung	Ø D	H	
BNRSV	BNRV	N/Stk.	mm	mm	
50/4	30-0031	30-0014	1.700	54	24
70/4	30-0035	30-0018	3.600	76	25
110/4	30-0023	30-0007	9.100	116	27,5
150/4	30-0027	30-0011	17.000	156	29,5
50/30W	30-0030	30-0013	700	54	27
70/30W	30-0034	30-0017	1.400	76	28
110/30W	30-0022	30-0006	3.500	116	30,5
150/30W	30-0026	30-0010	6.900	156	32,5
50/BR7	30-0032	30-0016	2.800	54	16
70/BR7	30-0036	30-0020	5.800	76	17
110/BR7	30-0024	30-0009	14.500	116	19,5
150/BR7	30-0028	30-0012	27.500	156	21,5

Typenreihe **BFE** Edelstahl-Ausführung

rund, Edelstahl-Ausführung, mit flexibler Nivellierschraube

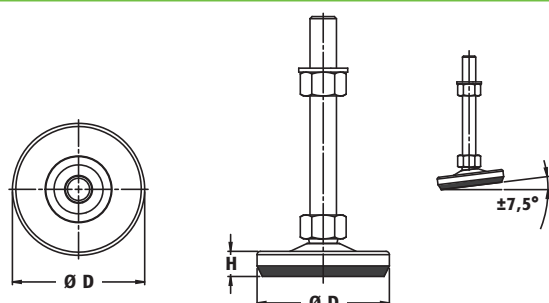
Anwendungsbereich: Kostengünstige Edelstahlausführung für die Lebensmittel-, Verpackungs-, Chemie- und Pharma-Industrie, ausreichende Schwingungsisolierung.

Schrauben: Passende Nivellierschrauben mit Regelgewinde siehe Tabelle 3, S. 27.

Hinweis: Diese Elemente sind auf Anfrage auch in elektrisch leitfähiger Ausführung lieferbar.



BFE



Typ	Art.-Nr.	max. Belastung	Ø D	H
BFE	BFE	N/Stk.	mm	mm
50	30-0003	3.000	50	14
80	30-0004	8.500	80	17
100	30-0001	20.000	100	19
125	30-0002	30.000	125	19

Typenreihe GMA und BNL



GMA (GUMMI-METALLELEMENT ANSCHRAUBBAR)

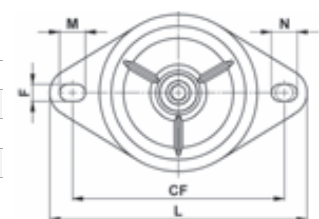
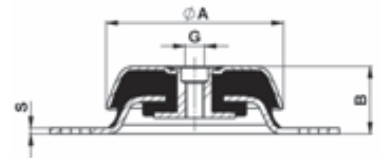
Das anschraubbare Bilz Gummi-Metallelement bietet speziell bei Anwendungen im Außenbereich eine effektive und robuste Schwingungs- und Körperschallisolierung für Maschinen und Anlagen. Die universell verwendbaren Elemente sind aus hochwertigem EPDM und verzinktem Stahl gefertigt.

Sie bieten eine sehr stabile Maschinenlagerung bei gleichbleibenden elastischen Eigenschaften sowohl bei Kräften in horizontaler Richtung als auch bei Druck- oder Zugbelastung in vertikaler Richtung.

Eigenfrequenz: ca. 25 Hz

Anwendungsbereich: Stationärer und mobiler Einsatz von Maschinen, Geräten und Aggregaten, z. B. Motoren, Werkzeugmaschinen, Holzbearbeitungsmaschinen, Siebe, Walzwerke, Pumpen, Kompressoren, Klima- und Lüftungsanlagen.

Schrauben: Diese Elemente werden ohne Schrauben geliefert.



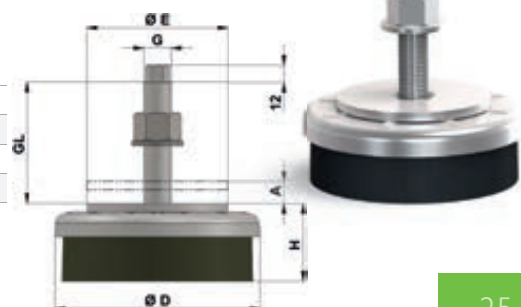
Typ	Art.-Nr.	ØA	B	F	M	N	CF	L	S	max. Druck- Belastung N/Stk.	max. Einfederung mm	Gewinde G
GMA		mm	mm	mm	mm	mm	mm	mm	mm			
83	13-0009	83	36	11,5	15	15	110	135	3	2.300	3,5±1,5	M10
92	13-0010	92	34	10	15	10	123	150	3	3.000	5,0±1,5	M10
106	13-0011	106	41	13	19	19	143	175	3	4.200	3,5±1,5	M12
150	13-0012	150	54	14	18	18	182	218	4	10.000	3,5±1,5	M16

BNL (RUND, STAHL, MIT NIVELLERSCHRAUBE)

Anwendungsbereich: Kostengünstiges Nivellierelement für Maschinen mit hohen dynamischen vertikalen und horizontalen Kräften, ausreichende Isolierung von Schwingungen und Körperschall, präzise nivellierbare Druckplatte zur optimalen Gewichtsverteilung. Das Gummi-Element ist resistent gegen handelsübliche Säuren, Laugen und Schmieröle.

Schrauben: Passende Nivellierschrauben mit je einer Mutter und Scheibe sind inklusive.

Typ	Art.-Nr.	max. Belastung N/Stk.	ØD	ØE	H	Verstell- bereich A	G	GL
BNL	BNL		mm	mm	mm			mm
80	14-0027	5.000	80	60	45	+12	M12 x 1,5	86
120	14-0028	11.000	120	60	45	+15	M16 x 1,5	80
160	14-0029	21.000	160	70	56	+20	M20 x 1,5	125
200	14-0030	40.000	200	70	68	+20	M20 x 1,5	122



Nivellier- und Befestigungsschrauben

Eine Vielzahl an unterschiedlichen Schrauben steht für die jeweiligen Typen von Nivellierelementen zur Verfügung. Die jeweils passenden Schrauben finden Sie in den nachfolgenden Tabellen.

TABELLE 1 SCHRAUBEN FÜR NIVELLIERELEMENTE TYP **BNRS, BNVS UND BNRSV**

Gewinde	Material		Länge in mm						
			70	100	125	150	200	250	300
M10	verzinkt	2 x Mutter/Scheibe	19-0025	19-0020					
	Edelstahl	2 x Mutter/Scheibe	18-0012	18-0006					
M12	verzinkt	2 x Mutter/Scheibe		19-0042	19-0045	19-0048			
	Edelstahl	2 x Mutter/Scheibe		18-0017	18-0068	18-0020			
M16	verzinkt	2 x Mutter/Scheibe		19-0086	19-0092	19-0095	19-0099	19-0102	
	Edelstahl	2 x Mutter/Scheibe		18-0031	18-0061	18-0034	18-0037	18-0056	
M18	verzinkt	2 x Mutter/Scheibe		19-0131	19-0134	19-0137	19-0140	19-0143	
M20	verzinkt	2 x Mutter/Scheibe		19-0179	19-0183	19-0186	19-0189	19-0192	
	Edelstahl	2 x Mutter/Scheibe		18-0042	18-0063	18-0045	18-0048		
M24	verzinkt	2 x Mutter/Scheibe				19-0215	19-0224	19-0227	19-0230
	Edelstahl	2 x Mutter/Scheibe				18-0053	18-0064	18-0065	

Zuordnung Gewinde zu Nivellierelementgrößen

BNRS	50	70	80	110	150	200
M10	■					
M12	■	■	■			
M16		■	■	■	■	
M18			■	■	■	■
M20				■	■	■
M24					■	■
BNVS	50	80	110	115	150	200
M10	■					
M12	■		■	■		
M16		■	■	■	■	
M18			■	■	■	■
M20				■	■	■
M24					■	■
BNRSV	50	70	110	150		
M10	■					
M12	■	■	■			
M16		■	■	■		
M18			■	■		
M20				■		
M24				■		

Sämtliche Schrauben werden mit Regelgewinde ausgeliefert. Die Auswahl des Schraubentyps muss entsprechend der statischen und dynamischen Belastung im Anwendungsfall erfolgen. Dabei sind wir Ihnen gerne behilflich.

TABELLE 2 SCHRAUBEN FÜR NIVELLIERELEMENTE TYP BNSH UND BNSHA

Gewinde	Material	Steigung	Länge in mm				
			80	100	125	150	200
M10	verzinkt	1,25	19-0276	19-0283	19-0284		
M12	verzinkt	1,5	19-0039	19-0032	19-0034	19-0036	
M16	verzinkt	1,5		19-0079	19-0258	19-0081	19-0083
M20	verzinkt	1,5		19-0156	19-0162	19-0167	19-0172
M24	verzinkt	2,0				19-0219	19-0221
M30	verzinkt	2,0				19-0242	19-0245

Diese verzinkten Schrauben sind inklusive und werden mit je 1 Mutter und Scheibe ausgeliefert. Bitte Länge mit angeben.

TABELLE 3 SCHRAUBEN FÜR NIVELLIERELEMENTE TYP BFE

Gewinde	Material	Länge in mm								
		50	80	100	120	150	180	200	250	300
M8	Edelstahl	■	■	■	■	■	■	■		
M10	Edelstahl	■	■	■	■	■	■	■		
M12	Edelstahl	■	■	■	■	■	■	■		
M16	Edelstahl	■	■	■	■	■	■	■	■	■
M20	Edelstahl	■	■	■	■	■	■	■	■	■
M24	Edelstahl	■	■	■	■	■	■	■	■	■
M30	Edelstahl	■	■	■	■	■	■	■	■	■

Sämtliche Schrauben werden in Edelstahl inkl. jeweils 2 Muttern und Scheiben ausgeliefert. Sie besitzen ein Regelgewinde und sind für alle Elementgrößen passend.

Hinweis: Sie benötigen einen Schraubentyp, der in der Tabelle nicht enthalten ist? Bitte kontaktieren Sie uns. Wir bieten gerne eine Vielzahl an Sonderschrauben hinsichtlich Abmessungen, Gewinde, Material, Güte usw. an.

